

	S	M/L	XL
A [cm/in]	65-80 / 25-31	75-100 / 29-39	85-130 / 33-51
B [cm/in]	45-60 / 18-24	50-75 / 19-29	50-75 / 19-29
C [cm/in]	150-170 / 59-67	160-180 / 63-70	175-205 / 68-80
m [g]	1 650 g	1 750 g	1 910 g

Výrobena z: polyamid, polyester. | Made of: polyamid, polyester.

Nařízení evropského parlamentu a rady (EU) 2016/425 | Regulation (EU) 2016/425
Posouzení shody | Conformity assessment:
 VVUU, a.s., Pílkartská 1337/7, 716 07 Ostrava-Radvanice, Czech Republic, NB 1019
Shoda s typem | Conformity to type:
 VVUU, a.s., Pílkartská 1337/7, 716 07 Ostrava-Radvanice, Czech Republic, NB 1019

EU prohlášení o shodě naleznete na:
 EU declaration of conformity available on:
www.singingrock.com

CE 1019
 EN 361:02
 EN 813:08
 EN 358:18



SINGING ROCK
ETIKETA SLEDOVATELNOSTI | TRACEABILITY LABEL



- 1 CZ jedinečné číslo | EN unique No. | DE Eindeutige nummer | FR Numéro unique | ES Número único
- 2 výrobní číslo | batch No. | Chargennummer | Numero de lot de fabrication | No. de serie
- 3 měsíc/rok výroby | month/year of manufacture | produktion monat/jahr | mois/année de fabrication | mes/año de producción
- 4 vzor | model | Model | le modèle | modelo
- 5 velikost | size | Größe | taille | talla
- 6 výrobce | producer | Hersteller | Le fabricant | fabricant
- 7 evropská norma | european standard | Europäische Norm | La norme europeenne | Normativa europea
- 8 značka shody / číslo oznámeného subjektu, který provádí shodu s typem | conformity marking / no. of notified body shell carrying out conformity with type | die Konformität Markierung / nummer die notifizierte Stelle durchführen die entsprechenden Konformität mit type | la marque de conformit / numero d'organisme notifié effectuer la conformité avec type | marca de conformidad / numero del organismo notificado efectuar la conformidad con type



CZ Bez důkladného pročtení a pochopení návodu k použití nepoužívejte tento výrobek.
 EN Reading and understanding instruction for use are required to use this product.
 DE Das Lesen und Verstehen der Bedienungsanweisung ist Voraussetzung für die Nutzung des Produkts.
 FR Sans avoir lu attentivement ce mode d'emploi, n'utilisez pas ce produit.
 ES Es necesario leer y comprender las instrucciones de uso de este producto.



CZ 3 roky záruka.
 EN 3 years guarantee.
 DE 3 Jahre Garantie.
 FR La garantie de 3 ans.
 ES 3 años de garantía.

ver.16S97022567 0221

SINGING ROCK s.r.o.
 Poniklá 317 • 514 01 Poniklá • Czech Republic
 Tel. +420 481 585 007 • email: info@singingrock.cz
www.singingrock.com



[singingrock.page](https://www.facebook.com/singingrock.page)



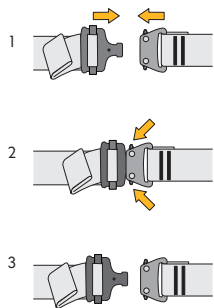
[singingrock_official](https://www.instagram.com/singingrock_official)

SEAMASTER

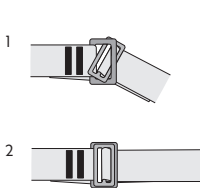
3D



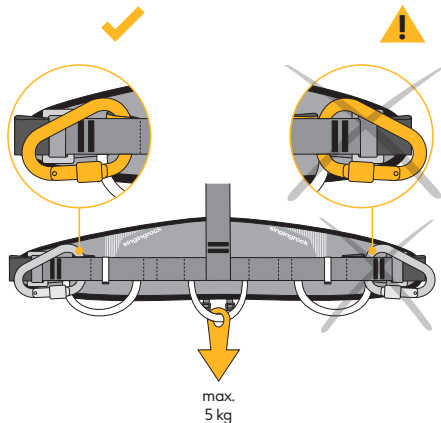
COBRA



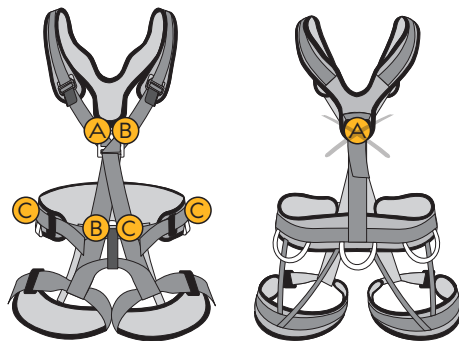
DOUBLE



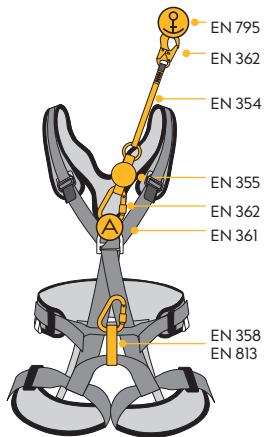
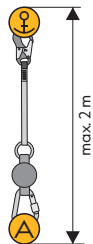
EN 358



K4080ZO
D steel
connector
EN 362



MRL = 150 kg



EN 361:2002

Použití pro zachycení pádu. Součást systému zachycení pádu. Označeno písmenem A.

Use for fall arrest purposes. Component part of a fall-arrest system.

Marked with the letter A.

Verwendung als auffanggurt. Teil eines Auffangsystems. Markiert mit dem Buchstaben A.

Utilisation en harnais antichute, composante d'un système

d'arrêt des chutes. Marqué par la lettre A.

Utilización como arnés anticaídas. Componente de un sistema anticaídas.

Markado por la letra A.

Uzycie dla zatrzymania upadku. Część sposobu chwymania upadku.

Oznaczone literą A.

Utilizzo come imbracatura antiscaduta. Componente di un sistema d'arresto antiscaduta. Contrassegnato per lettera A.

EN 813:2008

Použití jako sedací pracovní úvaz. Sedací úvaz samotný není určen pro zachycení pádu. Při použití je třeba zohlednit účinky traumatu ze zavěšení a eliminovat je vhodnými pracovními postupy.

Use as sit harness. Sit harness alone is not suitable for fall arrest purposes. During the use take appropriate working procedures to eliminate the cause and effects of suspension trauma.

Verwendung als Sitzgurt. Sitzgurt allein ist nicht geeignet zu verwenden als auffanggerät. Führen Sie während der Anwendung geeignete Arbeitsverfahren durch, um die Ursachen und Auswirkungen des Traumas der Aufhängung zu beseitigen.

Utilisation en harnais de suspension. Harnais de suspension

professionnel ne doit pas être utilisé comme antichute. Pendant

l'utilisation, prendre les procédures de travail appropriées pour éliminer

la cause et les effets de la suspension.

Utilización como arnés profesional de cintura. Arnés profesional de cintura no debe ser utilizado como un equipo anticaídas. Durante el uso, tome los procedimientos de trabajo adecuados para eliminar la causa y los efectos de la suspensión.

Uzycie oraz uprzaz biodrowa robocza. Uprzaz biodrowa nie jest przystosowana do wykonywania celowych upadków. Podczas

użytkowania należy zastosować odpowiednie procedury robocze w celu wyeliminowania przyczyny i skutków zawieszenia.

Utilizzo come imbracatura bassa professionale. Imbracatura bassa professionale non deve essere utilizzato come antiscaduta. Durante l'uso, adottare le procedure operative appropriate per eliminare la causa e gli effetti della sospensione.

Uzycie oraz uprzaz biodrowa robocza. Uprzaz biodrowa nie jest przystosowana do wykonywania celowych upadków. Podczas

użytkowania należy zastosować odpowiednie procedury robocze w celu wyeliminowania przyczyny i skutków zawieszenia.

Utilizzo come imbracatura bassa professionale. Imbracatura bassa professionale non deve essere utilizzato come antiscaduta. Durante l'uso, adottare le procedure operative appropriate per eliminare la causa e gli effetti della sospensione.

Utilizzo come imbracatura bassa professionale. Imbracatura bassa professionale non deve essere utilizzato come antiscaduta. Durante l'uso, adottare le procedure operative appropriate per eliminare la causa e gli effetti della sospensione.

Utilizzo come imbracatura bassa professionale. Imbracatura bassa professionale non deve essere utilizzato come antiscaduta. Durante l'uso, adottare le procedure operative appropriate per eliminare la causa e gli effetti della sospensione.

Utilizzo come imbracatura bassa professionale. Imbracatura bassa professionale non deve essere utilizzato come antiscaduta. Durante l'uso, adottare le procedure operative appropriate per eliminare la causa e gli effetti della sospensione.

Utilizzo come imbracatura bassa professionale. Imbracatura bassa professionale non deve essere utilizzato come antiscaduta. Durante l'uso, adottare le procedure operative appropriate per eliminare la causa e gli effetti della sospensione.

Utilizzo come imbracatura bassa professionale. Imbracatura bassa professionale non deve essere utilizzato come antiscaduta. Durante l'uso, adottare le procedure operative appropriate per eliminare la causa e gli effetti della sospensione.

Utilizzo come imbracatura bassa professionale. Imbracatura bassa professionale non deve essere utilizzato come antiscaduta. Durante l'uso, adottare le procedure operative appropriate per eliminare la causa e gli effetti della sospensione.

Utilizzo come imbracatura bassa professionale. Imbracatura bassa professionale non deve essere utilizzato come antiscaduta. Durante l'uso, adottare le procedure operative appropriate per eliminare la causa e gli effetti della sospensione.

Utilizzo come imbracatura bassa professionale. Imbracatura bassa professionale non deve essere utilizzato come antiscaduta. Durante l'uso, adottare le procedure operative appropriate per eliminare la causa e gli effetti della sospensione.

Utilizzo come imbracatura bassa professionale. Imbracatura bassa professionale non deve essere utilizzato come antiscaduta. Durante l'uso, adottare le procedure operative appropriate per eliminare la causa e gli effetti della sospensione.

Utilizzo come imbracatura bassa professionale. Imbracatura bassa professionale non deve essere utilizzato come antiscaduta. Durante l'uso, adottare le procedure operative appropriate per eliminare la causa e gli effetti della sospensione.

Utilizzo come imbracatura bassa professionale. Imbracatura bassa professionale non deve essere utilizzato come antiscaduta. Durante l'uso, adottare le procedure operative appropriate per eliminare la causa e gli effetti della sospensione.

Utilizzo come imbracatura bassa professionale. Imbracatura bassa professionale non deve essere utilizzato come antiscaduta. Durante l'uso, adottare le procedure operative appropriate per eliminare la causa e gli effetti della sospensione.

Utilizzo come imbracatura bassa professionale. Imbracatura bassa professionale non deve essere utilizzato come antiscaduta. Durante l'uso, adottare le procedure operative appropriate per eliminare la causa e gli effetti della sospensione.

Utilizzo come imbracatura bassa professionale. Imbracatura bassa professionale non deve essere utilizzato come antiscaduta. Durante l'uso, adottare le procedure operative appropriate per eliminare la causa e gli effetti della sospensione.

EN 358:2018

Použití jako polohovací pás (maximální délka pádu: 0,5 m).

Kotvicí prvky na polohovacím pásu – nepoužívat pro zachycení pádu!

Use as work positioning harness (maximum length of fall: 0,5 m).

Component part of a work positioning system – not use as fall arrester!

Verwendung als Ruckhaltegurt (maximale Sturzhöhe: 0,5 m).

Teil eines Ruckhaltegurt – nicht als auffanggerät verwenden!

Utilisation en ceinture de maintien (hauteur de chute maximum:

0,5 m). Composante d'un système de maintien au travail – ne doit pas

être utilisé comme antichute!

Utilización como cintura de sujeción (altura máxima de caída:

0,5 m). Componente de un sistema de sujeción debe ser utilizado

como un equipo anticaídas!

Uzycie w pozycji roboczej (maksymalna długość upadków 0,5 m).

Komponenty pozycyjne – nie używać do wykonywania celowych

upadków!

Utilizzo come cintura di sostegno (altezza di caduta massima:

0,5 m). Componente di un sistema di sostegno da lavoro – non deva

essere utilizzato come antiscaduta!