

Regulation (EU) 2016/425 | Nařízení evropského

parlamentu a rady (EU) 2016/425

Conformity assessment | Posouzení shody:

VVÚÚ, a.s., Piktarská 1337/7, 716 07 Ostrava-Radnice,
Czech Republic, NB 1019

Conformity to type | Shoda s typem:

VVÚÚ, a.s., Piktarská 1337/7, 716 07 Ostrava-Radnice,
Czech Republic, NB 1019

EU declaration of conformity available on:

EU prohlášení o shodě naleznete na:

www.singingrock.com

CE 1019

EN 361:02

URBAN SPEED WITHOUT

D-RINGS + RL CHEST

SIT WORKER 3D/III + RL CHEST



singing
rock®

SINGING ROCK TRACEABILITY LABEL | ETIKETA SLEDOVATELNOSTI



- 1 EN unique No. | CZ jedinečné číslo | DE Eindeutige nummer | FR Numéro unique | ES Número único
- 2 batch No. | výrobní číslo | Chargennummer | Numero de lot de fabrication | No. de serie
- 3 month/year of manufacture | měsíc/rok výroby | produktion monat/jahr | mois/année de fabrication | mes/año de producción
- 4 model | model | Model | le modèle | modelo
- 5 size | velikost | Größe | taille | talla
- 6 european standard | evropská norma | Europäische Norm | La norme européenne | Normativa europea
- 7 conformity marking / no. of notified body shell carrying out conformity with type | značka shody / číslo oznámeného subjektu, který provádí shodu s typem | die Konformität Markierung / nummer die notifizierte Stelle durchführen die entsprechenden Konformität mit type | la marque de conformité / numero d'organisme notifié effectuer la conformité avec type | marca de conformidad / numero del organismo notificado efectuará la conformidad con type
- 8 producer | výrobce | Hersteller | Le fabricant | fabricante



EN Reading and understanding instruction for use are required to use this product.

CZ Bez důkladného pročtení a pochopení návodu k použití nepoužívejte tento výrobek.

DE Das Lesen und Verstehen der Bedienungsanweisung ist Voraussetzung für die Nutzung des Produkts.

FR Sans avoir lu attentivement ce mode d'emploi, n'utilisez pas ce produit.

ES Es necesario leer y comprender las instrucciones de uso de este producto.



EN 3 years guarantee.

CZ 3 roky záruka.

DE 3 Jahre Garantie.

FR La garantie de 3 ans.

ES 3 años de garantía.

ver. 16597022508 1121

SINGING ROCK s.r.o.

Poniklá 317 • 514 01 Poniklá • Czech Republic

Tel. +420 481 585 007 • email: info@singingrock.cz

www.singingrock.com



[singingrock.page](#)

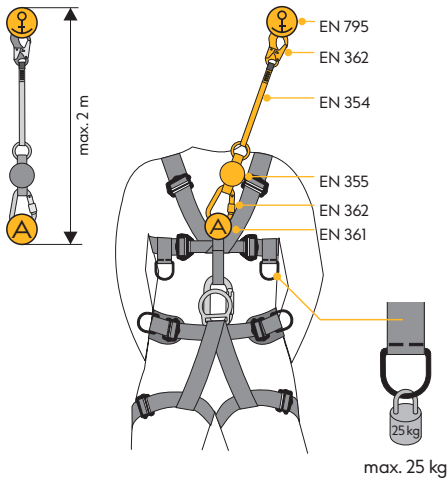
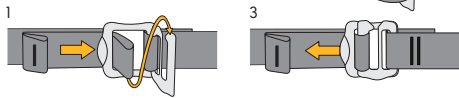


[singingrock_official](#)

RL CHEST

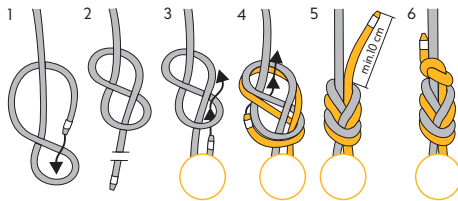
chest harness



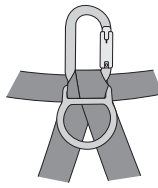
POCK LOCK

A EN 361:2002

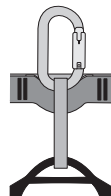
Use for fall arrest purposes. Component part of a fall-arrest system.
 Marked with the letter A.
 Použití pro zachycení pádu. Součást systému zachycení pádu.
 Označeno písmenem A.
 Verwendung als auffanggurt. Teil eines Auffangsystems.
 Markiert mit dem Buchstaben A.
 Utilisation en harnois antichute, composante d'un système d'arrêt des chutes.
 Marqué par la lettre A.
 Utilización como arnés anticaída. Componente de un sistema anticaídas.
 Marcado por la letra A.



EN 362 | OVAL TRIPLELOCK CONNECTOR

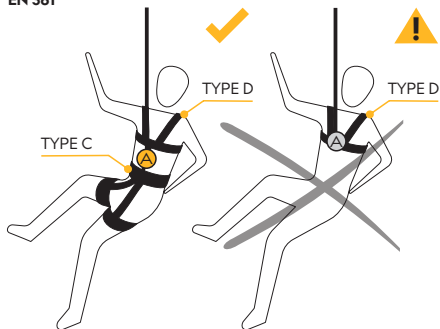


SIT WORKER



URBAN SPEED

EN 361



SIZE	UNIVERSAL
D [cm]	max. 125
D [in]	max. 49
m [g]	600

Made of: polyamide, polyester, steel | Vyrobeno z: polyamid, polyester, ocel.