

# ČESKY

## NÁVOD K POUŽITÍ

**OBEČNÁ CHARAKTERISTIKA:** Ocelové skoby **PITON** jsou jističí pomůcky a slouží k postupovému jistění a zajištění lezce při výstupu ve skalnatém terénu. Nejčastěji se zatuloují do skalní trhliny kláděm. Skoba se skládá ze dvou částí, a to z hlavy „**HEAD**“ a z dříku „**BLADE**“. Hlava zahrnuje připojovací oko pro připojení postupového jistění a dřík se zaradí do skalní trhliny.

**UPOZORNĚNÍ:** Horalsectví, ledové lezení, speleologie, slaňování, skalpinismus jsou nebezpečné sporty, při jejich provozování může dojít ke zranění, nebo smrti. Proto je nezbytné, aby tyto sporty provozovali pouze osoby znalé jističích technik a metodiky s patřičnými zkušenostmi. Výrobce nenes zodpovědnost za jakákoliv rizika a následky vzniklé v souvislosti s nesprávným používáním těchto výrobků. Nejste-li schopni tato rizika unést, neprovazujte tyto sporty. Výrobek používejte pouze vyzobavenými, nepřekročnými způsoby. Existuje mnoho způsobů použití a jen některé jsou označeny jako správné. Jakékoliv jiné použití je **ZAKÁZÁNE**. Ověřte si, že veškeré vaše vybavení je kompatibilní a odpovídá příslušným směrním a normám. Nerazumíte-li dostatečně návod k použití, kontaktujte prodejce nebo přímo výrobce Singing Rock s.r.o.

**POPIS** (obr. 1): Části výrobku, materiál a značení uvedené na výrobku. 1 – velikost skoby / 2 – výrobce / 3 – značka skoby / 4 – číslo označeného subjektu, který provádí shodu s typem

**TABULKA VELIKOSTÍ** (obr.2)

**POUŽITÍ** (obr. 3 a 4): Před použitím výrobku vždy zkontrolujte stav zařízení. V případě jakýchkoli pochybností o jeho bezvadném stavu jej okamžitě přestaňte používat a nahraďte nepoškozeným výrobkem. Před osazením do skály vizuálně zkontrolujte, že je skoba čistá a ujistěte se, že je skláda kompaktní, čistá a nedroří se. Drobné nečistoty jako je hlína, mech či zbytky ledu mohou výrazně ovlivnit funkčnost skoby.

**PEVNOST** (obr. 5): Skoby **PITON** odpovídají normě EN 569:2007. Pevnost usazené skoby ve skále velmi úzce souvisí s kvalitou a strukturou skalního povrchu, povětrnostními podmínkami a zkušenostmi lezce, který skobu zatulouká. Pevnostní hodnoty uváděné na základě certifikace vypočítají pouze o pevnosti skoby jako takové. Téměř vždy je pevnost ukotvené skoby nižší, než uvádí certifikát. Pevnost při přetruhu a únosnost skalní skoby zatulčené do skály v průběhu času klesá. Opakované zatulování a vytulování skoby snižuje její pevnost. Skoby rozdělujeme na bezpečnostní skoby „**safety piton**“, které vykazují vysokou pevnost a mají délku nejméně 90 mm, a na postupové skoby **P „progression piton**“, které mají oproti nejméně bezpečnostní pevnost menší.

**KONTROLA:** Před každým použitím zkontrolujte stav skoby. V případě zjevného poškození skobu nepoužívejte a zvyšujete-li tím nebezpečnost případného pádu.

**ÚDRŽBA A SKLADOVÁNÍ** (obr. 6): Skladujte na suchém a větraném místě. Nevystavujte působení agresivních chemikálií a solí. Jakýkoliv mechanický zásah do zařízení není povolen. **DESINFEKCE:** Výrobek není nijak desinfikovat.

**ŽIVOTNOST:** Životnost výrobku závisí na opotřebení jednotlivých dílů. Na skutečnou životnost má vliv četnost používání, jeho intenzita a způsob, podmínky při skladování, údržba apod. Jestliže je skoba opotřebovaná, deformovaná či jinak poškozená, skobu vyřadte a dáte nepoužívat. Zamezte dalšímu používání takové skoby.

Po zachycení těžkého pádu se mohou ve skobě objevit mikrotrhliny neviditelné pouhým okem, které výrazně snižují pevnost. Proto takovouto skobu dále **NEPOUŽÍVEJTE!**

**ZÁRUKA:** Na výrobní a materiálové vady se vztahuje záruka 3 roky. Tato záruka se nevztahuje na běžné opotřebení výrobku a na závady a skoby vzniklé nesprávným používáním, skladováním a svobodnými úpravami výrobku

# ENGLISH

## INSTRUCTIONS FOR USE

**GENERAL CHARACTERISTICS:** Steel **PITON** spikes are securing aids which are used for progression clipping and belaying the climber during an ascent in a rocky terrain. They are usually driven into a crevasse with a hammer. The spike consists of two parts, namely the **“HEAD”** and the **“BLADE”**. The head includes a connecting lug for the connection of progression clipping and the blade is driven into a crevasse.

**NOTE:** Rock climbing, ice climbing, speleology, rappel, Ski-touring are dangerous sports which may result in an injury or even death. Therefore, it is important that these sports are carried on only by persons acquainted with belaying techniques and methodology with adequate experiences. The manufacturer bears no liability whatsoever for any risks and consequences arising in connection with incorrect use of these products. Unless you are able to bear these risks, do not carry on these sports. Only use the product in the depicted, uncrossed, ways. There are many ways of application and only some of them are designated as correct. Any other application is **PROHIBITED**. Check whether all your gear is compatible and conforms to the respective directives and standards. If you do not understand the instructions for use sufficiently please contact the vendor or directly the manufacturer Singing Rock s.r.o.

**DESCRIPTION** (Fig. 1): Components of the product, materials and labelling of the product. 1 – spike size / 2 – manufacturer / 3 – conformity marking / 4 – no. of notified body shell carrying out conformity with type

**SIZES TABLE** (Fig. 2)

**USE** (Fig. 3, 4): Prior to use of the product, always check the condition of the device. In case of any doubts regarding its defect-free condition, stop using it immediately and replace it with an unharmed product. Prior to driving it into the rock, visually check if the spike is clean and make sure the rock is compact, clean and does not spall. Small impurities such as clay, moss or ice residues may significantly affect the functionality of the spike.

**STRENGTH** (Fig. 5): **PITON** spikes conform to EN 569:2007 standard. The strength of a piton driven in the rock is very closely connected with quality and structure of the rock surface, weather conditions and experiences of the climber who drives the piton in. The strength values specified on the basis of certification only show the strength of the piton as such. The strength of an anchored piton is almost always lower than specified in the certificate. The tearing strength and load-carrying capacity of a rock piton driven in the rock decreases over time. Repeated driving of the spike in and out reduces its strength. We classify pitons into **“safety pitons” S** which show high strength and have a length of at least 90 mm and **“progression pitons” P** which, in contrast to safety pitons, have lower strength.

**CHECKS:** Check the condition of the piton before each use. In case of apparent damage, do not use the piton -> you thereby increase the dangerousness of possible fall.

**MAINTENANCE AND STORAGE** (Fig. 6): Store in a dry and ventilated place. Do not expose to aggressive chemicals and salts. No mechanical intervention in the device is allowed.

**DISINFECTION:** The product requires no disinfection.

**SERVICE LIFE:** The service life of the product depends on wear and tear of the individual components. The actual service life is influenced by the frequency, intensity and manner of use, storage conditions, maintenance, etc. If the piton is worn out, deformed or otherwise damaged, scrap the piton and do not use it any further. Prevent further use of such a piton. After arresting a heavy fall, micro cracks may occur in the piton which are invisible with the naked eye, and which significantly reduce the strength. Therefore, **DO NEVER USE** such a piton any longer!

**WARRANTY:** The warranty for production and material defects will be 3 years. This warranty shall not apply to normal wear and tear of the product and to failures and damage resulting from incorrect use, storage and wilful modifications of the product.

# DEUTSCH

## BEDIENUNGSANLEITUNG

**ALLGEMEINE EIGENSCHAFTEN:** Stahl **PITON** Spikes sind Sicherungshilfsmittel die für „**progression clipping**“ verwendet werden, und den Bergsteiger beim Aufstieg in felsigem Gelände sichern. Sie werden meist mit einem Hammer in eine Fels- oder Gletscherspalte getrieben. Die Spitze besteht aus zwei Teilen, nämlich dem **„HEAD“** und dem **„BLADE“**. Der Head besitzt eine Lasche für die Verbindung zum „**progression clipping**“, der Blade wird in den Felsen geschlagen.

**HINWEIS:** Klettern, Eisklettern, Höhlenkunde, Klettern, Skitouren sind gefährliche Sportarten, die zu Verletzungen oder sogar zum Tod führen können. Daher ist es wichtig, daß diese Sportarten nur in Begleitung von erfahrenen Sportlern mit ausreichender Sicherheitstechnik und der richtigen Ausbildung durchgeführt werden. Der Hersteller übernimmt keine Haftung für Risiken und Folgen, die durch fehlerhafte Verwendung dieser Produkte entstehen. Solange Sie diese Risiken nicht selbst tragen können, üben Sie diese Sportarten nicht aus. Verwenden Sie das Produkt nur in der dargestellten Art und Weise. (Nicht durchkreuzt!)

Es gibt viele Möglichkeiten der Anwendung aber nur einige von ihnen sind korrekt. Jegliche andere Art der Anwendung ist **UNTERSAGT**.

Überprüfen Sie, ob alle Ausrüstungsgegenstände kompatibel sind und den entsprechenden Richtlinien und Normen entsprechen. Wenn Sie die Anweisungen für die Anwendung nicht ausreichend verstehen, wenden Sie sich bitte an den Verkäufer oder direkt an den Hersteller Singing Rock s.r.o.

**BESCHREIBUNG** (Abb. 1): Bestandteile des Produkts, Materialien und Kennzeichnung des Produkts. 1 – Spike Größe / 2 – Hersteller / 3 – die Konformität Markierung / 4 – Nummer die notifizierte Stelle durchführen die entsprechenden Konformität mit type

**GRÖSSEN TABELLE** (Abb. 2)

**VERWENDUNG** (Abb. 3, 4): Vor der Verwendung des Pitons, überprüfen Sie immer seinen Zustand. - Der Piton muss im Falle des geringsten Zweifels bezüglich der Sicherheit und des einwandfreien Zustands sofort durch den Benutzer entsorgt und durch einen unbeschädigten ersetzt werden. Vor dem Einschlagen in den Felsen ist visuell zu überprüfen, ob die Spitze ist sauber ist. Stellen Sie sicher, dass das Gestein ist kompakt, sauber und nicht brüchig ist. Kleine Verunreinigungen wie Ton-, Moos- oder Eisereste können die Funktionalität des spike.rock signifikant beeinflussen.

**TRAGLAST** (Abb. 5): **PITON** Spitzen entsprechen der EN 569:2007. Die Traglast eines Felshakens, der in den Fels getrieben ist abhängig von der Qualität und Struktur der Gesteinsoberfläche, von Wetterbedingungen und der Erfahrung des Bergsteigers, der den Piton in den Felsen schlägt. Die auf der Grundlage der Bescheinigung angegebenen Festigkeitswerte zeigen nur die Stärke des Pitons als solche. Die Stärke eines verankerten Pitons ist fast immer niedriger als in der Bescheinigung angegeben. Die Reißfestigkeit und die Traglast so eines Felshakens, der in den Fels getrieben ist, nimmt mit der Zeit ab. Wiederholtes Reinschlagen und Rausziehen der Spikes reduzieren ihre Stärke. Wir klassifizieren Pitons in **„Sicherheitshaken“ S**, die eine hohe Festigkeit zeigen und eine Mindestlänge von 90 mm haben und **„progression Haken“ P**,

die im Gegensatz zu Sicherheitshaken eine geringere Festigkeit haben.

**ÜBERPRÜFUNG:** Überprüfen Sie den Zustand des Pitons vor jedem Gebrauch. Bei erkennbaren Schäden den Piton nicht benutzen. Sie erhöhen dabei die Gefahr eines möglichen Absturzes.

**WARTUNG UND LAGERUNG** (Abb. 6): An einem trockenen und gut belüfteten Ort lagern. Setzen Sie den Piton nicht aggressiven Chemikalien und oder Salzen aus. Am Gerät ist kein mechanischer Eingriff erlaubt. **DESINFIZIERUNG:** Das Produkt erfordert keine Desinfektion.

**LEBENSDAUER:** Die Lebensdauer des Produkts hängt ab von der Abnutzung der einzelnen Komponenten. Die tatsächliche Lebensdauer wird durch die Häufigkeit, Intensität und Art der Verwendung, Lagerung, Instandhaltung usw. beeinflusst. Wenn der Piton abgenutzt, verformt oder anderweitig beschädigt ist, entsorgen Sie ihn verhindern so eine weitere Verwendung. Nach Auffangen eines schweren Sturzes können Mikrorisse im Felshaken auftreten, die mit bloßem Auge nicht sichtbar sind und die deutlich die Kraft zu reduzieren. Solch ein Piton darf daher **NIE** verwendet werden.

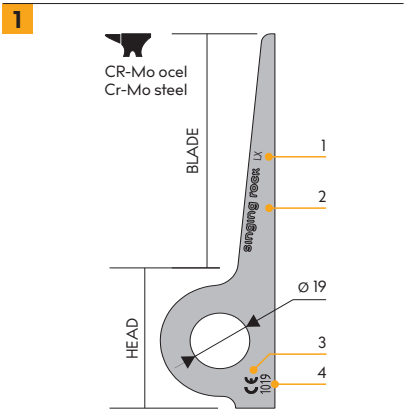
**GARANTIE:** Die Gewährleistung für Produktions- und Materialfehler beträgt 3 Jahre. Diese Garantie gilt nicht für die normale Abnutzung des Produktes und für Beschädigungen, die durch falsche Verwendung, Lagerung und mutwillige Änderungen des Produkts zurückzuführen sind.

# FRANÇAIS

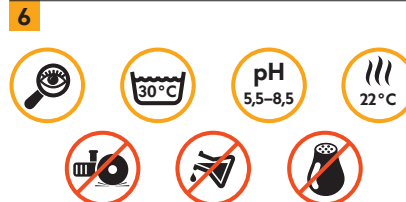
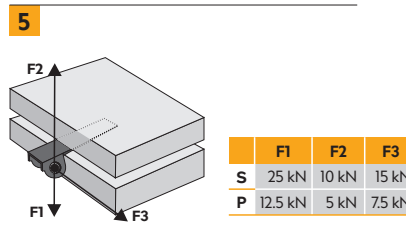
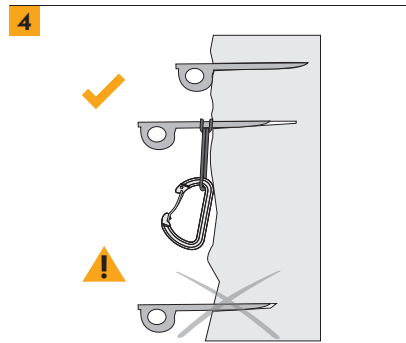
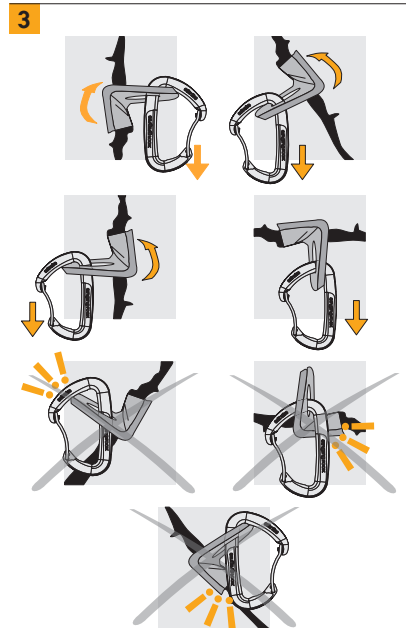
## LE MODE D'EMPLOI

**CARACTERISTIQUES GENERALES:** Les **PITONS** d'acier garantissent une aide certaine dans la progression et l'assurage du grimpeur lors d'une ascension en paroi rocheuse. Ils sont habituellement introduits dans une crevasse avec un marteau. La pointe est constituée de deux parties, à savoir la **„TETE“** et la **„LAME“**. La tête inclut un anneau pour la connexion au matériel de progression et la lame est la partie introduite dans la crevasse.

**NOTE:** L'escalade sur roche et sur glace, la spéléologie, le rappel, et le ski de haute montagne sont des sports dangereux qui peuvent causer des blessures ou même la mort. Il est donc important que ces disciplines soient uniquement pratiquées par des personnes averties des techniques et méthodologies d'assurage et ayant acquis l'expérience adéquate. Le fabricant ne peut être tenu responsable des risques encourus par les pratiquants de ces disciplines, ni des conséquences liées à une mauvaise utilisation du matériel. La pratique de ces sports s'effectue donc à vos risques et périls et sous votre entière responsabilité. Utilisez ce produit uniquement dans de façon non-croisées. Il existe beaucoup de méthodes d'utilisation et seulement certains d'entre elles sont désignées comme correctes. Toute autre forme d'utilisation est **INTERDITE**. Vérifiez si tout votre matériel est compatible et conforme aux directives



	weight		length		crack width [mm]	
	[g]	[oz]	[cm]	[in]		
<b>PITON V</b>	L8	84	2.96	8	3	8-13
	L10	100	3.53	10	4	8-13
	L12	130	4.59	12	4.7	8-13
<b>PITON A5</b>	L5	90	3.18	5	2	5
	L7	103	3.63	7	2.8	5
	L9	108	3.81	9	3.5	5
<b>PITON A3</b>	L3	50	1.64	3	1.2	3
	L5	54	1.91	5	2	3
	L7	63	2.22	7	2.8	3



# PITON



CE 1019 EN 569:2007

**Nařízení evropského parlamentu a rady (EU) 2016/425 - Regulation (EU) 2016/425**  
**Posuzení shody / Conformity assessment:** SZÚ, s.p., Brno, Czech Republic, NB 1015  
**Shoda s typem / Conformity to type:** VVUÚ a.s., Píkatářská 1337/7, Ostrava-Radvanice, Czech Republic, NB 1019  
EU prohlášení o shodě naleznete na: www.singingrock.com  
EU declaration of conformity available on: www.singingrock.com

EN Reading and understanding instruction for use are required to use this product.  
CZ Bez důkladného pročtení a pochopení návodu k použití nepoužívejte tento výrobek.  
DE Das Lesen und Verstehen der Bedienungsanweisung ist Voraussetzung für die Nutzung des Produkts.  
FR Sans avoir lu attentivement ce mode d'emploi, n'utilisez pas ce produit.  
ES Es necesario leer y comprender las instrucciones de uso de este producto.

www.singingrock.com  
SINGING ROCK s.r.o.  
Poniklá 317 • 514 01 Poniklá • Czech republic  
Tel. +420 481 585 007 • email: info@singingrock.cz  
singingrock.page singingrock\_official

