



ASS-1

Zdvihací jeřábek

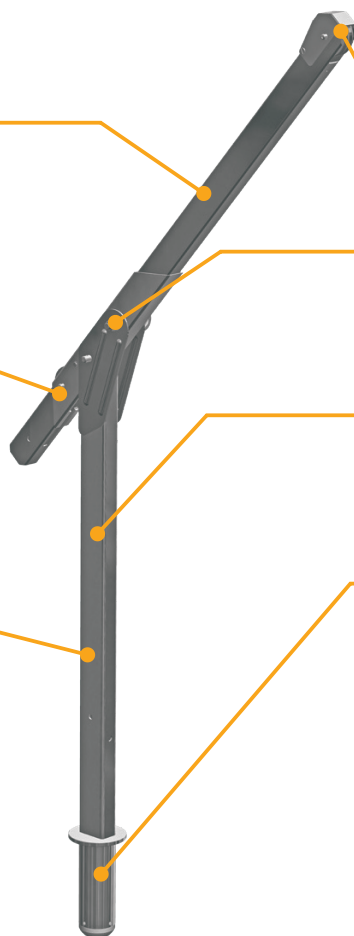
Zdvihací jeřábek s trvalým úhlem 49° je určen pro stacionární použití v záchranných situacích pro dvě osoby, jakož i pro zvedání a spouštění břemen.

POPIS

Konstrukce z nerezové oceli V4A nabízí vysokou mechanickou odolnost a stabilitu

Vhodný pro rychlé přemístění díky sklopné konstrukci ramene

Samonavíjecí zachycovač HRA s vestavěným mechanismem pro záchranu spolu s PLW navijákem pro zvedání a spouštění osob a břemen lze namontovat pomocí certifikovaných konzol



3 zabudované kladky pro přesměrování lan

Přípojný bod pro zajištění osoby, která jeřábek obsluhuje

Vhodný pro dvě osoby, max. nosnost 300 kg

Jednoduchý zásuvný mechanismus umožňuje rychlou a účelnou instalaci

NORMY

CE 0299

EN 795:2012-10 Typ B
CEN/TS 16415:2013

KLÍČOVÉ VLASTNOSTI

- Vhodný pro 2 osoby
- Max. zatížení 300 kg
- Snadná montáž
- Neomezená životnost

VLASTNOSTI



28,7 kg / 1013 oz

TECHNICKÁ DATA

