



REACTOR 140

Patří do kategorie tlumičů pádu. Lehký, praktický tvar neomezuje uživatele při práci. Navržený pro uživatele s maximální hmotností 140 kg včetně vybavení. Volitelné délky a typy lanyardů pro různorodé pracovní činnosti. Nově úspěšně testován pro horizontální použití a byla provedena simulace pádu přes hranu.

POPIS

Zařízení využijí především pracovníci na konstrukcích, žebřících a stožárech.

Obal z černé syntetické pryže a polyesteru s PU zátěrem.

Tlumič navrhnutý tak, aby bezpečně zachytil osobu ohmotnosti 140 kg včetně vybavení.

Maximální aktivní délka páření je 175 cm.

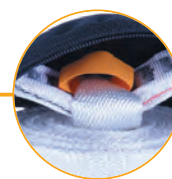
Oranžový indikátor je provlečený skrze připojovací oka a signalizuje tak případné poškození.



Do připojovacího oka lze zašít libovolnou spojku EN362.

Oválný tvar pro snadné uchopení doryky.

Zdrhovadlo po celém obvodu obalu tlumiče pro snadnou inspekci tlumiče pádu.



Oranžový indikátor aktivace tlumiče pádu.

KLÍČOVÉ VLASTNOSTI

- Nízká hmotnost 170 g
- Pro osoby max. 140 kg
- Délka sestavy max. 2 m

NORMY

CE 1019
EN 355:2002

VLASTNOSTI



140 kg



170 g / 6 oz



pouze pro jednu osobu



volitelná délka dle modelu



unikátní číslování



záruka

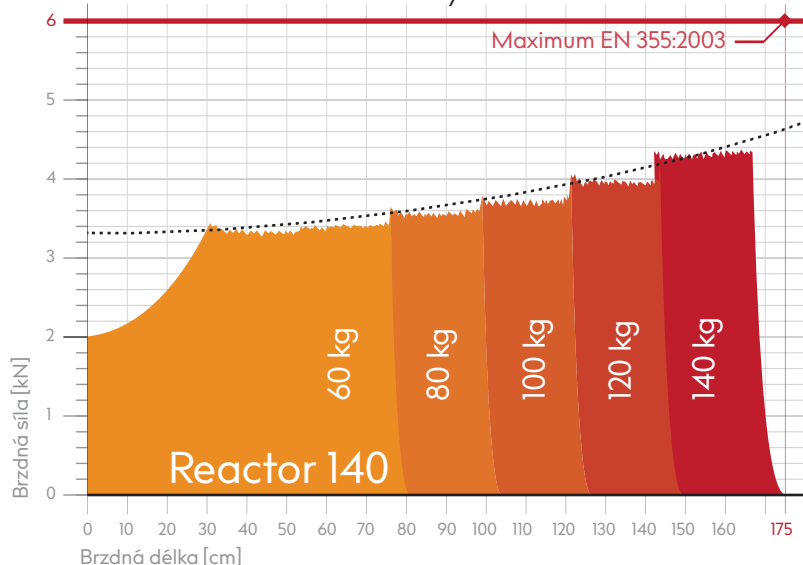
MATERIÁLY



- 85 % polyamid
- 13 % polyester
- 1 % komaxitovaná ocel
- 1 % syntetická pryž

TECHNICKÁ DATA

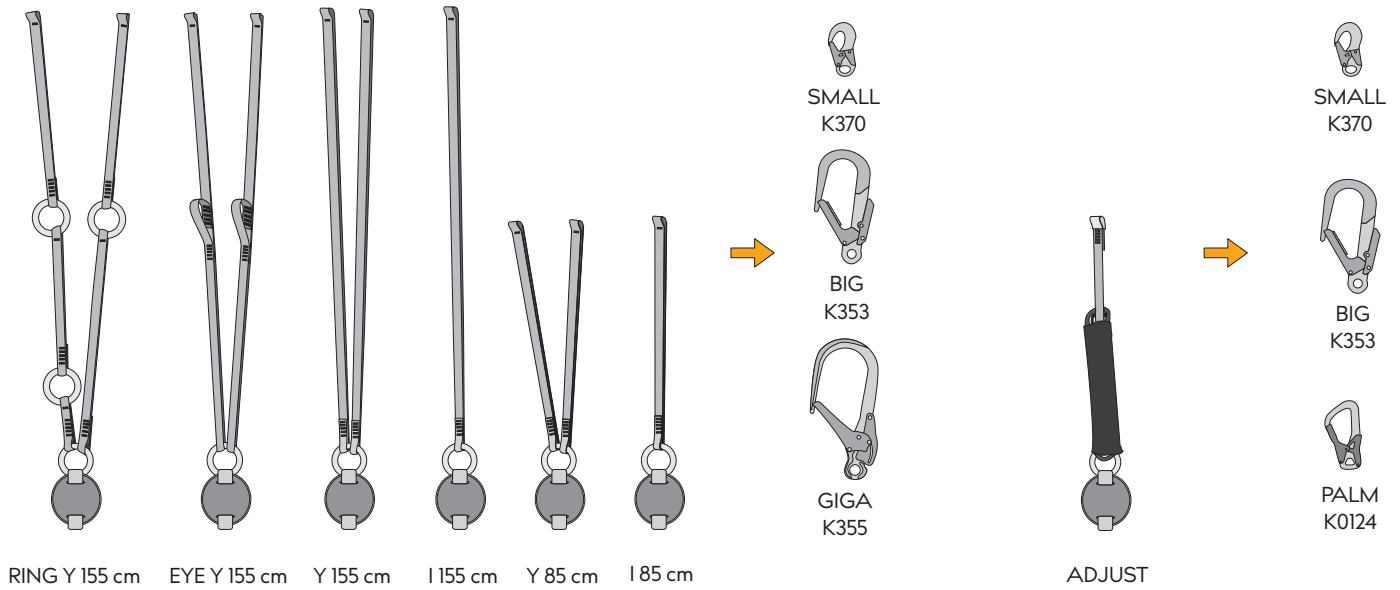
Pád hmoty 4 m



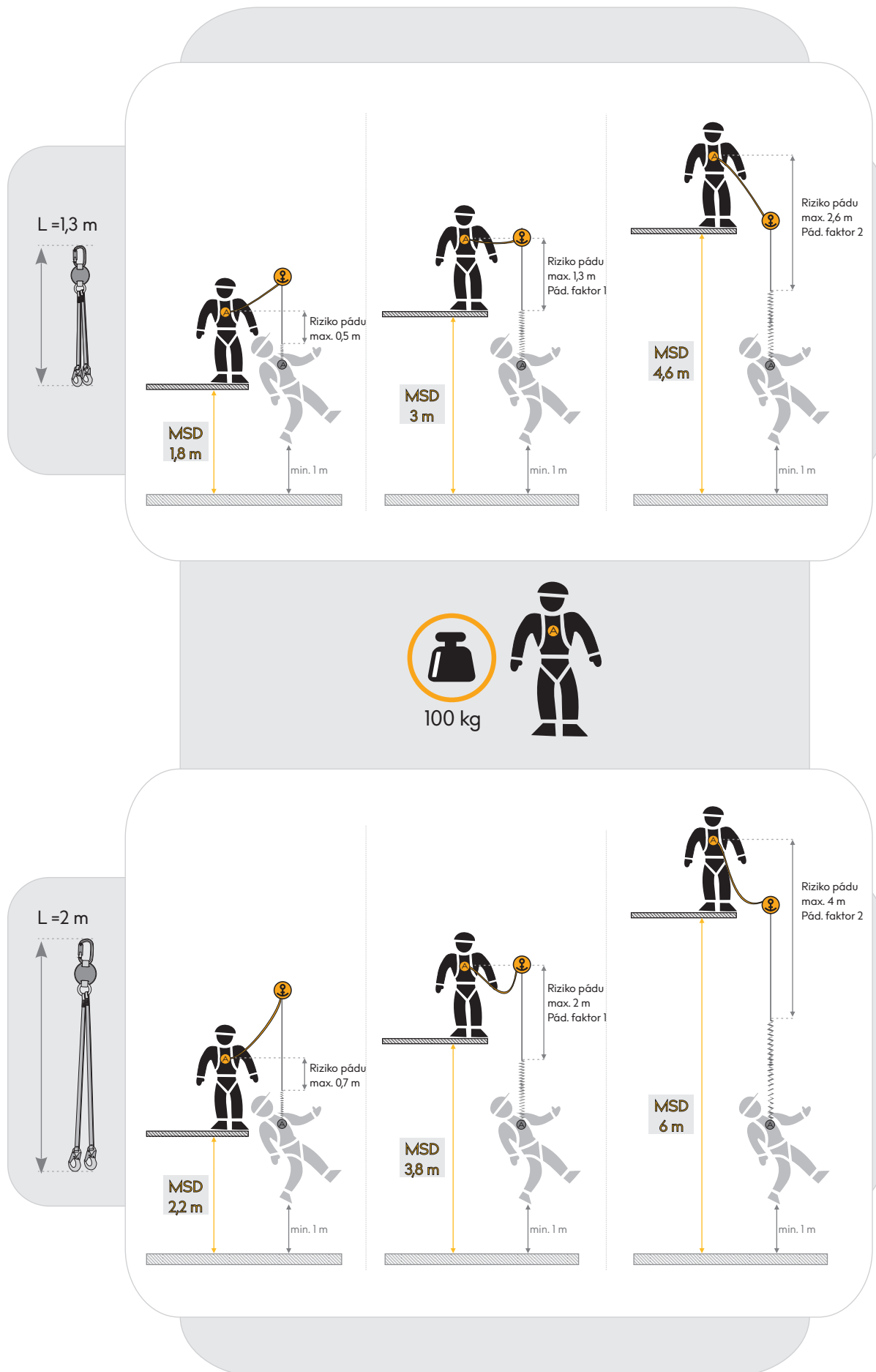
TABULKA VELIKOSTÍ

TYP	KÓD	SPOJKA	DĚLKA SYSTÉMU [cm]	HMOTNOST [g]	RFU 11.074
"I" 85 cm	W4410W085	-	85	250	✓
	W4411W085	K370	100	400	✓
	W4412W085	K353	110	750	✓
	W4413W085	K355	120	1230	✓
"I" 155 cm	W4410W155	-	155	290	✓
	W4411W155	K370	170	440	✓
	W4412W155	K353	180	830	✓
	W4413W155	K355	190	1270	✓
"Y" 85 cm	W4420W085	-	85	210	✓
	W4421W085	2× K370	100	610	✓
	W4422W085	2× K353	110	1290	✓
	W4423W085	2× K355	120	2210	✓
"Y" 155 cm	W4420W155	-	155	390	✓
	W4421W155	2× K370	170	690	✓
	W4422W155	2× K353	180	1390	✓
	W4423W155	2× K355	190	2310	✓
EYE "Y" 155 cm	W4430W155	-	155	390	✓
	W4433W155	2× K355	190	2310	✓
RING "Y" 155 cm	W4440W155	-	155	530	✓
	W4441W155	2× K370	170	830	✓
	W4442W155	2× K353	180	1510	✓
ROPE "I" 85 cm	W4450X085	-	85	290	✗
	W4452X085	K353 black	110	790	✗
	W4453X085	K355 black	120	1260	✗
ROPE "I" 155 cm	W4450X155	-	155	370	✗
	W4452X155	K353 black	180	870	✗
	W4453X155	K355 black	190	1340	✗
ROPE "Y" 85 cm	W4460X085	-	85	400	✗
	W4462X085	2× K353 black	110	1400	✗
	W4463X085	2× K355 black	120	2340	✗
ROPE "Y" 155 cm	W4460X155	-	155	520	✗
	W4462X155	2× K353 black	180	1520	✗
	W4463X155	2× K355 black	190	2460	✗
ADJUST	W4470Y100	-	100-160	420	✓
	W4471Y100	1× K370	115-175	570	✓
	W4472Y100	1× K353	125-185	920	✓
	W4474Y100	1× K0124	115-175	537	✓
FLEX "Y" 85 cm	W4480X085	-	85	330	✓
	W4482X085	2× K353 black	110	1355	✓
	W4483X085	2× K355 black	120	2255	✓
	W4484X085	2× K0124	100	565	✓
FLEX "Y" 155 cm	W4480X155	-	155	430	✓
	W4482X155	2× K353 black	180	1425	✓
	W4483X155	2× K355 black	190	2350	✓
	W4484X155	2× K0124	170	665	✓
FLEX RING "Y" 155 cm	W4490W155	-	155	430	✓
	W4492W155	2× K353 black	180	1425	✓
	W4493W155	2× K355 black	190	2350	✓
	W4494W155	2× K0124	170	665	✓

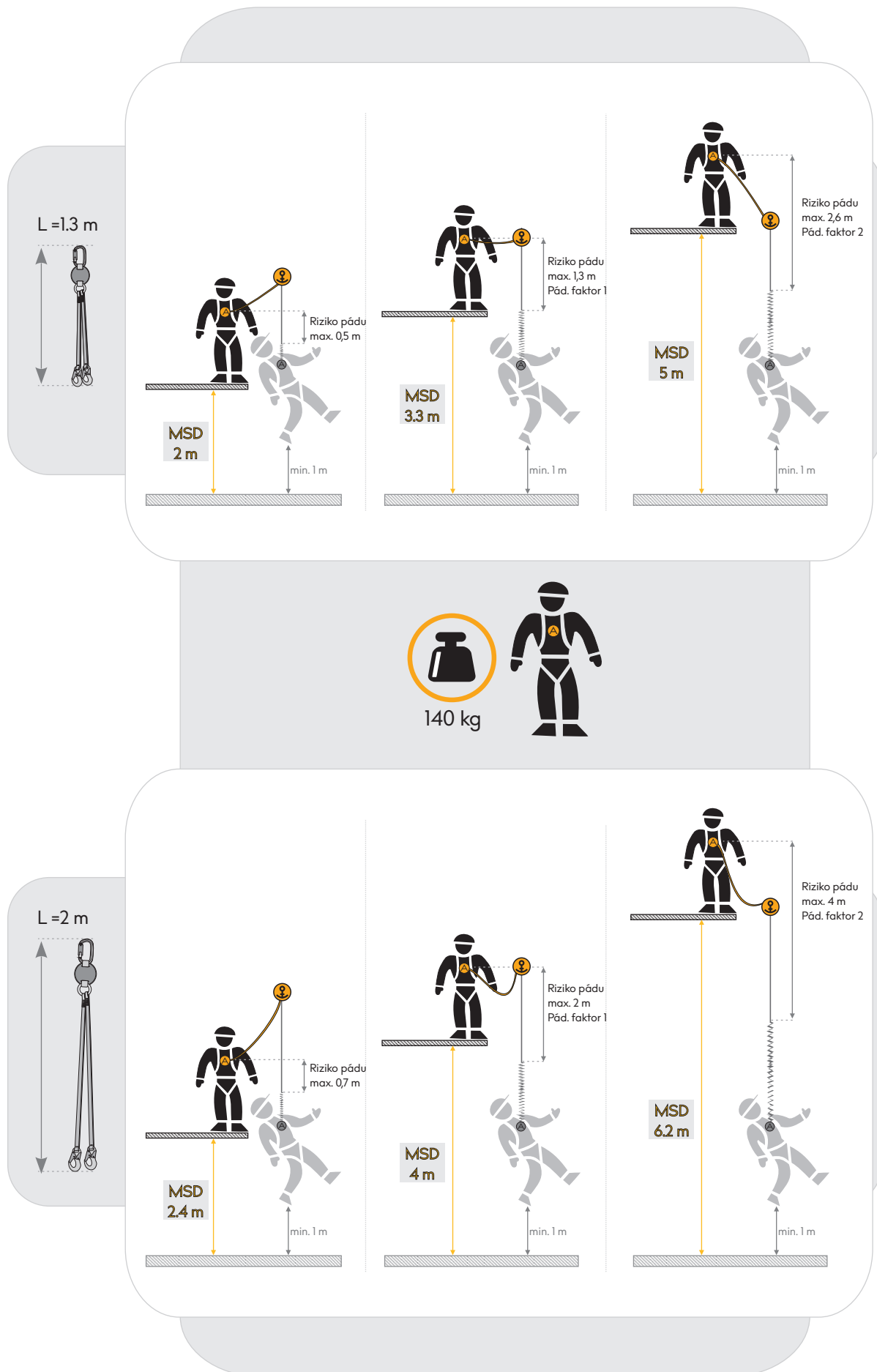
LANYARDY A SPOJKY



MINIMÁLNÍ BEZPEČNÁ VZDÁLENOST PRO 100 KG



MINIMÁLNÍ BEZPEČNÁ VZDÁLENOST PRO 140 KG

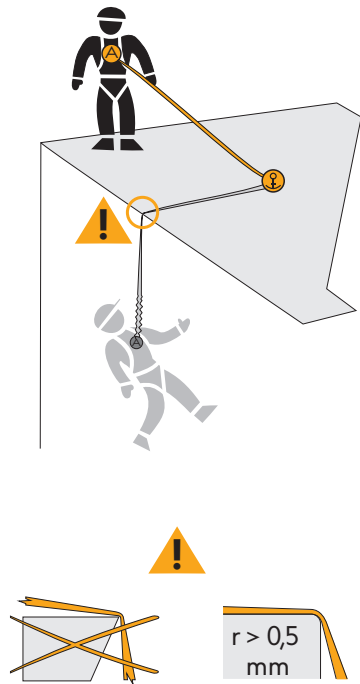


RFU 11.074

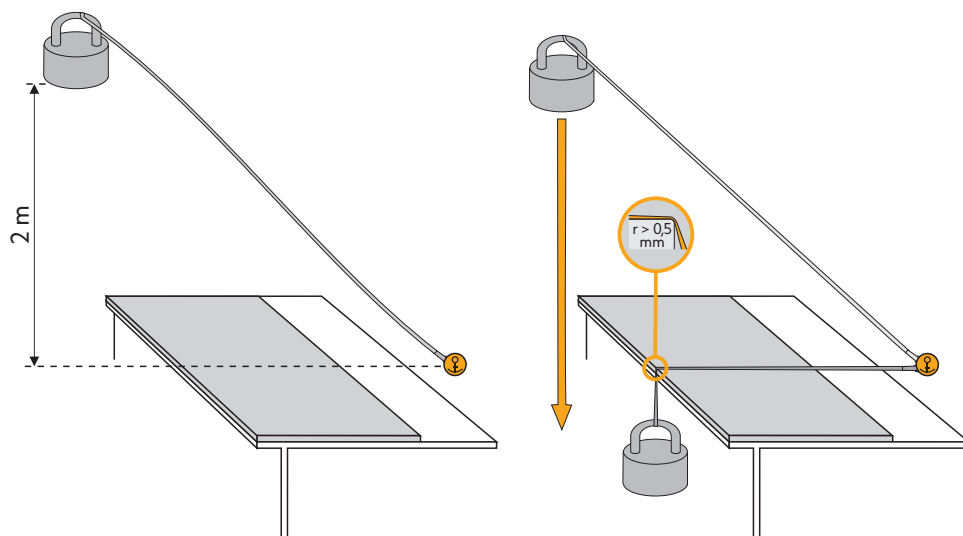
Lanyard a tlumič pádu byl úspěšně testován pro horizontální použití a výsledný simulovaný pád přes hranu.

Při testu byla použita ocelová tyč s poloměrem $r = 0.5 \text{ mm}$ a závaží o hmotnosti 100 kg a 140 kg. Na základě tohoto testu s lanyardem je tlumič pádu vhodný pro použití na podobných hranách, jako jsou válcované ocelové profily, dřevěné trámy a zaoblené parapety. Bez ohledu na tuto zkoušku je při horizontálním nebo šikmém použití nutné brát v úvahu následující informace.

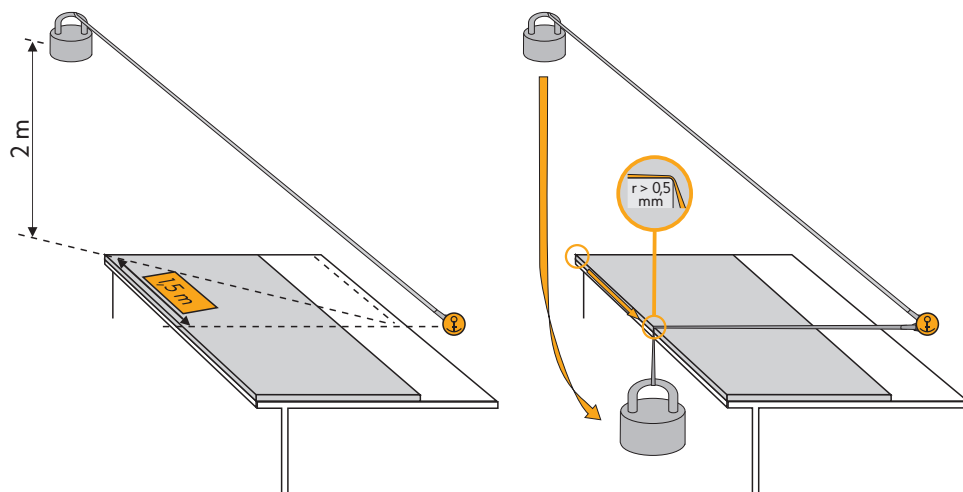
- 1) Před zahájením prací posuďte rizika, pokud hrozí, že spádová hrana je zvláště ostrá (např. odkrytý parapet či ostrý beton), učiňte odpovídající opatření, aby se vyloučilo riziko pádu a namontujte před zahájením práce adekvátní ochranu ostré hrany. V případě nejistoty kontaktujte výrobce.
- 2) Kotevní bod pro lanyard a tlumič pádu nesmí být pod úrovní opory nohou uživatele.
- 3) Odklon na okraji hrany musí být minimálně 90° .
- 4) Dodržte potřebný volný prostor pod okrajem hrany.
- 5) Lanyard musí být používán tak, aby nedošlo k průvěsu. Pokud je součástí lanyardu nastavení délky, může se použít pouze v případě, že se uživatel nepohybuje ve směru pádu.
- 6) Aby nedošlo ke kyvadlovému pádu, měla by být pracovní plocha a boční pohyby od střední osy na obou stranách v každém případě omezen na max. 1,50 m. V jiných případech by neměly být použity individuální kotevní body, ale spíše kotvicí zařízení třídy C nebo D podle EN 795: 2012.
- 7) Poznámka: Je-li lanyard/tlumič pádu používán s kotvicím zařízením třídy C podle EN 795: 2012 s horizontálním flexibilním kotevním vedením, musí být také zohledněno vychýlení kotevního zařízení vlivem hmotnosti uživatele. Dávejte pozor na podrobnosti v návodu k použití kotvicího zařízení.
- 8) Poznámka: Při pádu přes hranu hrozí nebezpečí zranění během zachycení pádu, pokud padající osoba narazí na části budovy nebo konstrukce.
- 9) Při pádu přes hranu musí být k dispozici zvláštní plán záchranu osob.



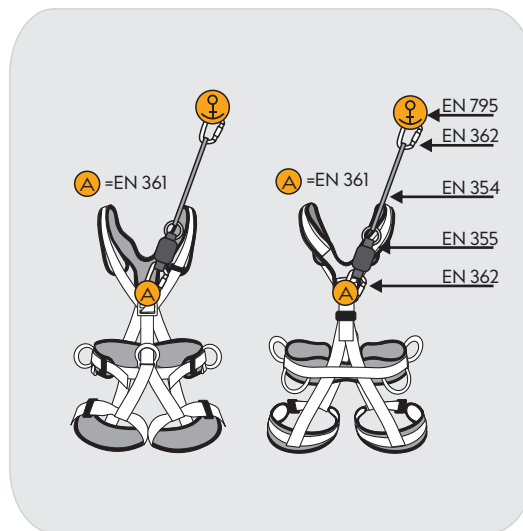
RFU 11.074 Test č. 1



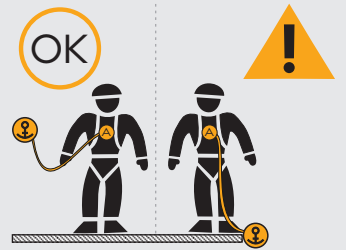
RFU 11.074 Test č. 2



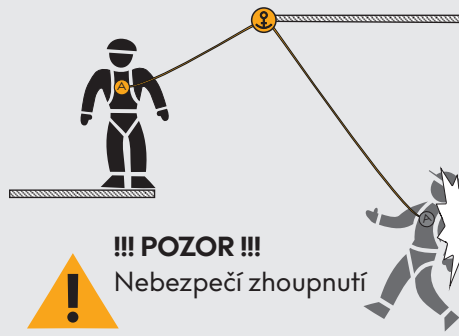
VAROVÁNÍ A DOPORUČENÍ



min. 2 people in
the workplace
min. 2 osoby na
pracovišti



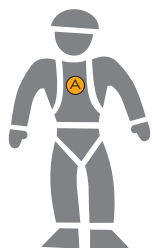
It is not recommended
fall factor greater than 1.
Není doporučovaný
pádový faktor větší než 1.



!!! POZOR !!!

Nebezpečí zhrounutí

PŘIPOJENÍ NA POSTROJ DLE EN 361



ÚDRŽBA A ŽIVOTNOST

Životnost výrobku závisí na frekvenci používání a prostředí, ve kterém je používán (působení vlhkého prostředí, písku, soli, atd. životnost snižuje). Bez přihlídnutí k opotřebení či mechanickému poškození a při dodržení všech podmínek uvedených v návodu k použití může být tento výrobek používán **15 let od data výroby nebo 10 let od data prvního použití**. Avšak už při prvním použití může dojít k takovému poškození, které zkrátí životnost pouze na toto první použití.



chráňte před solí



chráňte před UV



chráňte před chemikáliemi



praní

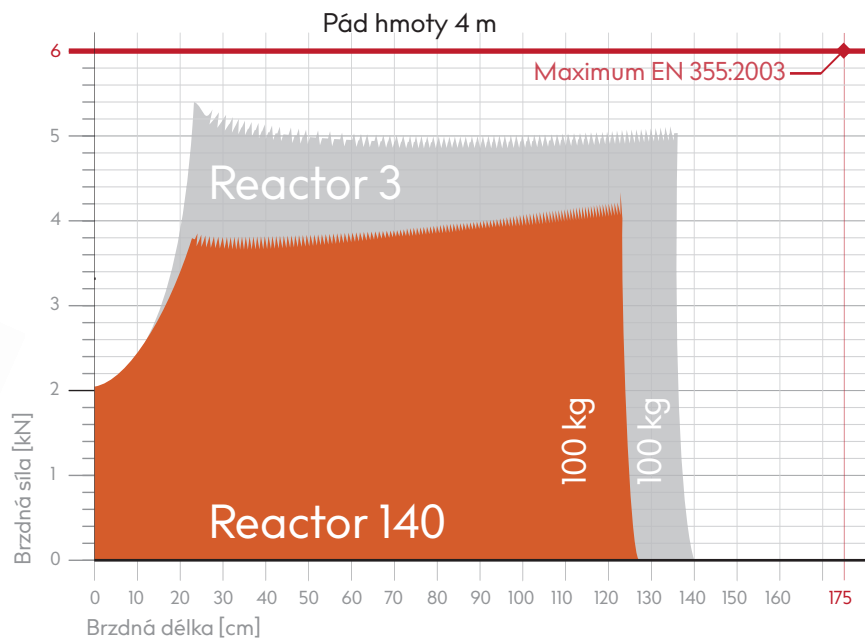


sušení



čtěte návod

POROVNÁNÍ SE STARŠÍM MODELEM



POZNÁMKY

