

SEAMASTER 3D

stainless steel

Plně nastavitelný a velice pohodlný celotělový postroj pro zachycení pádu a polohování, vytvořený speciálně pro potřeby výškových pracovníků na ropných plošinách. Rovněž se hodí pro sestup, výstup a záchranu.

POPIS

Popruhy zašité ve sponě zlepšují manipulaci při povolování a dotahování popruhu. Pro různé velikosti postroje použita jiná barva popruhu.

Přední navazovací bod označený písmenem A, nerezové děčko s nosností 15 kN.

Tři velká opletená poutka na materiál s nosností 5 kg.

Cobra spony – umožňují plynulé a rychlé nastavení nohaviček dle požadavku uživatele.



Nerezové spony.

Všitý popruh se sponou pro fixaci hrudního blokantu CAM CLEAN ve vertikální poloze.

Široký polstrovaný pas zajišťuje minimální otlaky a pohodlí v oblasti pasu.

Postranní připojovací body dle EN 358 pro polohování pracovníka pomocí spojek EN 362.

KLÍČOVÉ VLASTNOSTI

■ postroj je možné používat ve vlhkém a slaném prostředí díky nerezovým komponentům

NORMY

CE 1019

EN 361:02

EN 813:08

EN 358:18

VLASTNOSTI

3
ROKY

záruka



1 650 g S / 58.202 oz
1 750 g M/L / 61.729 oz
1 910 g XL / 67.373 oz

CZ

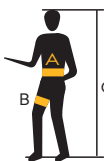
Made in
Czech Republic

MATERIÁLY



- 38% PAD
- 25% nerezová ocel
- 17% slitina hliníku
- 13% EVA pěna
- 7% PES

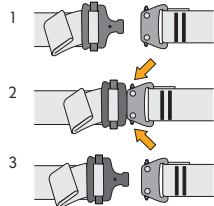
VELIKOSTI



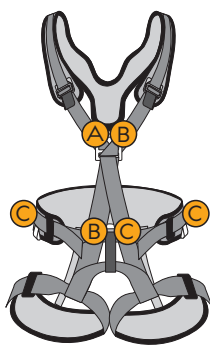
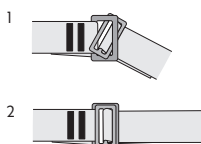
	S	M/L	XL
A [cm/in]	65–80 / 25–31	75–100 / 29–39	85–130 / 33–51
B [cm/in]	45–60 / 18–24	50–75 / 19–29	50–75 / 19–29
C [cm/in]	150–170 / 59–67	160–180 / 63–70	175–205 / 68–80
m [g]	1 650 g	1 750 g	1 910 g

TECHNICKÁ DATA

COBRA



DOUBLE



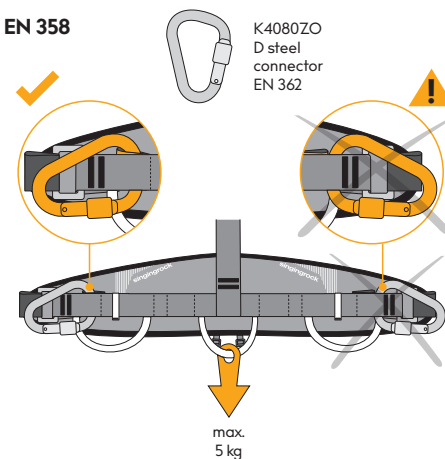
Ⓐ EN 361:02

Ⓑ EN 813:08

Ⓒ EN 358:18

MRL = 150 kg

EN 358



ÚDRŽBA

Životnost výrobku závisí na frekvenci používání a prostředí, ve kterém je používán (působení vlhkého prostředí, písku, soli, atd. životnost výrobku snižuje). Bez přihlídnutí k opotřebení či mechanickému poškození a při dodržení všech podmínek uvedených v návodu k použití, může být tento výrobek používán 15 let od data výroby a 10 let od data prvního použití. Avšak již při prvním použití může dojít k takovému poškození, které zkrátí životnost výrobku pouze na toto první použití.



chráňte před
solí



chráňte před
UV



chráňte před
chemikáliemi



praní



sušení



čtěte
návod

PŘÍBUZNÉ PRODUKTY



ROOF MASTER

W0091BY



TACTIC MASTER

W0096BB

NORMY

EN 358; EN 361; EN 813

EN 358; EN 361; EN 813

HMOTNOST

1570 g (vel. M/L)

1740 g (vel. M/L)

POZNÁMKY

