

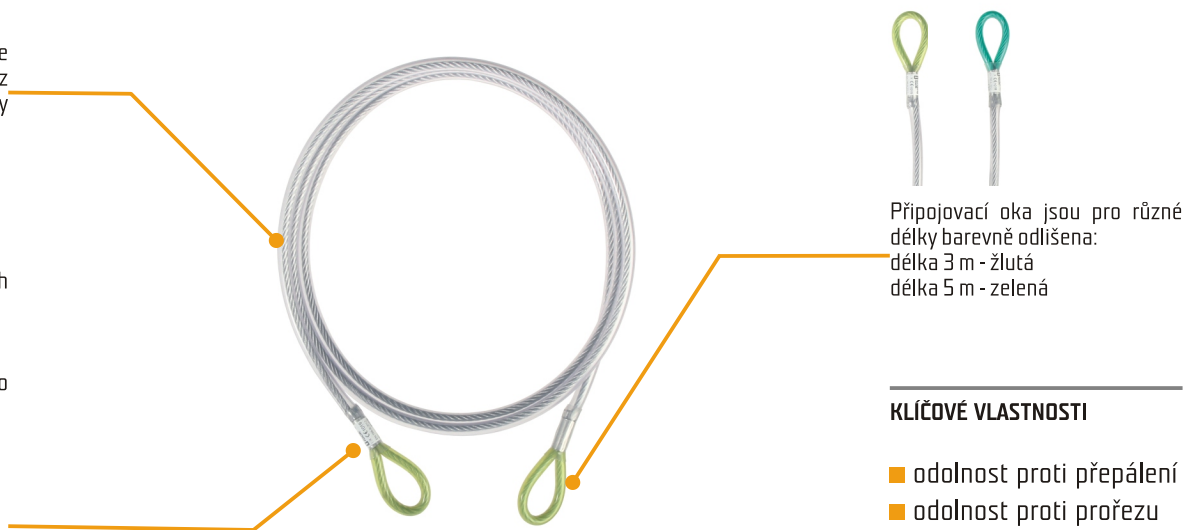
# ↑ STEEL ANCHOR "I"

Ocelová kotvící smyčka. Ideální při kácení stromů nebo svařování ve výšce.

## POPIS

Ocelové lanko průměru 6 mm je chráněno robustní bužirkou z PVC. Vnější průměr bužírky 13 mm.

Dodává se ve dvou velikostech jako kotvící prostředek:  
 STEEL ANCHOR 300 cm  
 STEEL ANCHOR 500 cm  
 a ve třech velikostech jako kotvící a spojovací prostředek:  
 STEEL LANYARD 100 cm  
 STEEL LANYARD 130 cm  
 STEEL LANYARD 180 cm



Připojovací oka jsou pro různé délky barevně odlišena:  
 délka 3 m - žlutá  
 délka 5 m - zelená

## KLÍČOVÉ VLASTNOSTI

- odolnost proti přepálení
- odolnost proti prořezu

## NORMY

CE 1019  
 EN 795/B

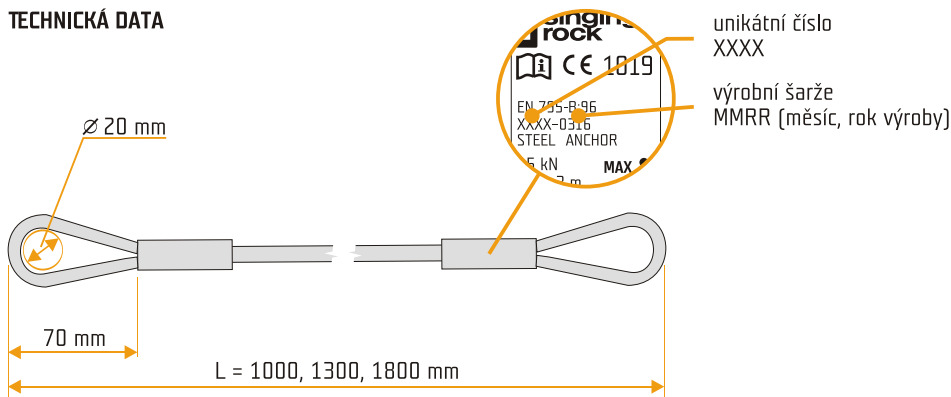
## VLASTNOSTI



## MATERIÁL

- 55% pozinkovaná ocel
- 5% dural
- 40% PVC

## TECHNICKÁ DATA



## SROVNÁNÍ

### STEEL LANYARD RK850 - STEEL LANYARD W2283

- tlustší ochranná PVC bužírka pro větší odolnost
- barevná oka pro jednodušší rozlišení délek

## ÚDRŽBA

Bez přihlídnutí k opotřebení či mechanickému poškození a při dodržení všech podmínek uvedených v tomto návodu mohou být kladky používány 15 let od data výroby a 10 let od data prvního použití.

