

PITON A5

RK709

Tvrzená ocelová skoba do běžné spáry.
Použití při horolezectví a technickém lezení.

CE 1019
EN 569:07



RK709XX05 - L5
RK709XX07 - L7
RK709XX09 - L9



Reading and understanding instruction for use are required to use this product!
Bez důkladného pročtení a pochopení návodu k použití nepoužívejte tento výrobek

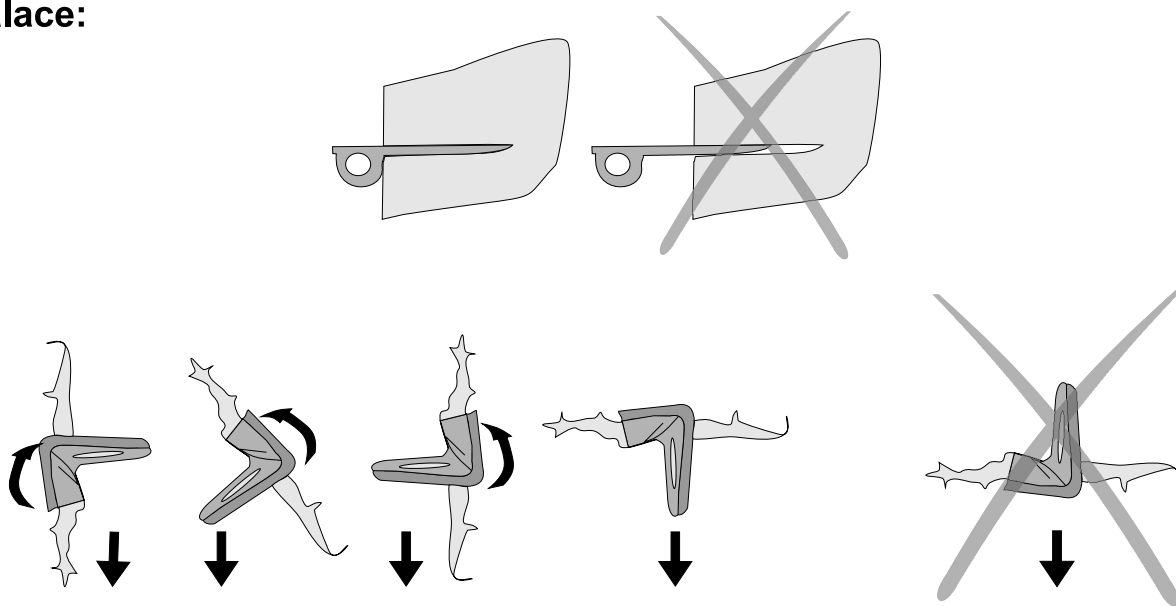
Material
Materiál Cr-Mo ocel

Weight
Váha 103 g (L7)
3.6 oz (L7)

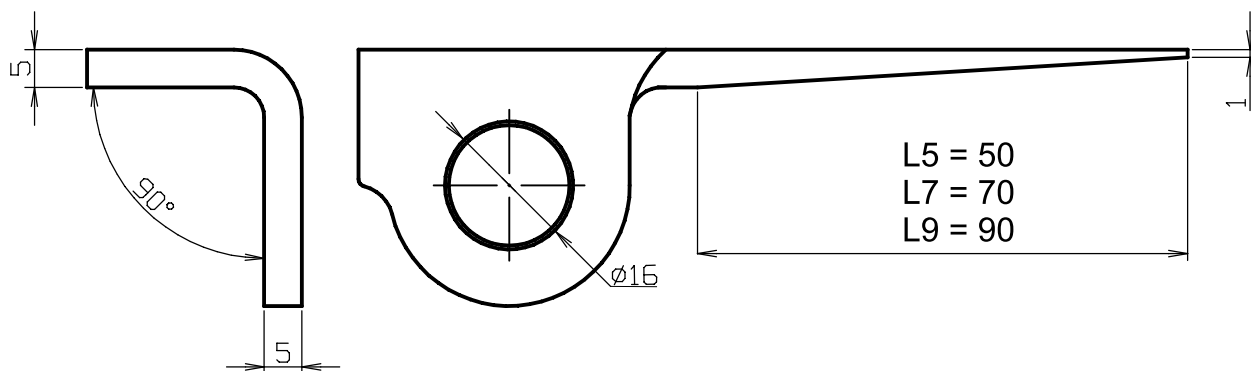
Thickness
Šířka 5 mm

Length
Délka 5, 7, 9 cm
2, 2.8, 3.5 in

Instalace:



Technická data:



Údržba:

