

Ocelový kotvící dřík pro vytvoření pevného kotvícího bodu.

EN 959:07
EN 795:12/A



Reading and understanding instruction for use are required to use this product!
Bez důkladného přečtení a pochopení návodu k použití nepoužívejte tento výrobek

Material
Materiál



nerezová
ocel

Weight
Váha



120 g
4.23 oz

Strength
Pevnost



30 kN



25 kN

Length
Délka dříku

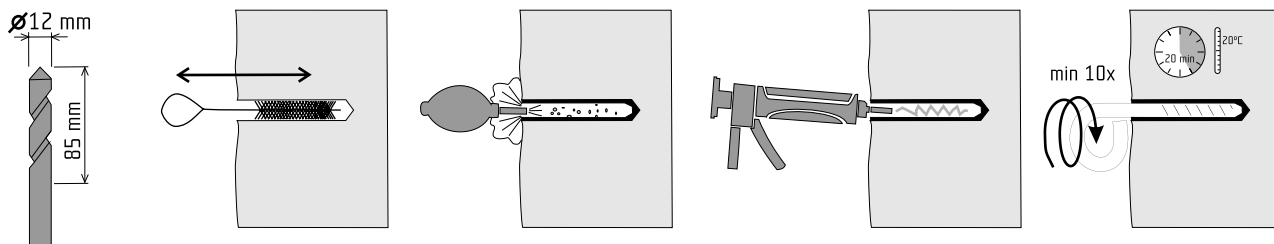


80 mm

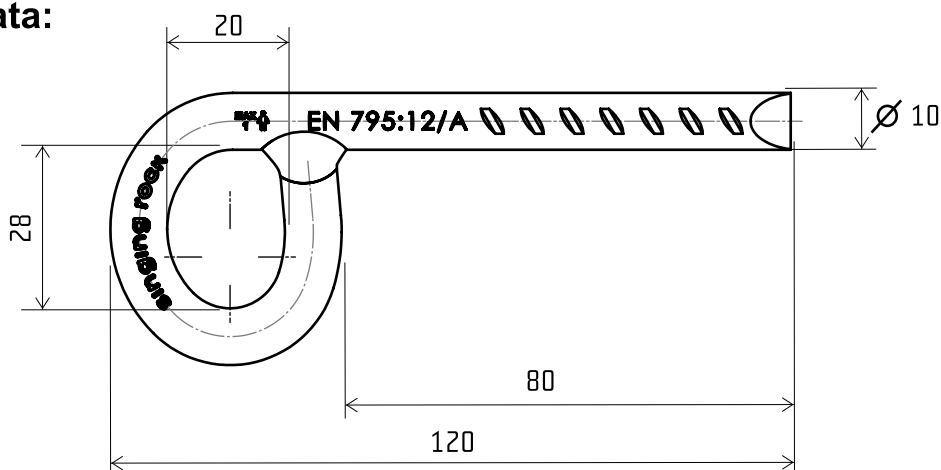
Popis:

- Pevný, odolný kotvící bod.
- Tento typ kotvícího prostředku funguje dobře i v měkčím nebo pórovitějším materiálu.
- Oko bez ostrých hran umožňuje bezpečné slánění.
- Vyrobeno ze svařované nerez oceli třídy AISI 316.
- Lepení do otvoru průměru 12 mm.
- Doporučená lepidla: UPM 44 nebo Fis 360V, skleněné ampule RM 10.

Instalace:



Technická data:



Údržba:

