

↑ QUICKSPIN

Šroub do ledu z tvrzené oceli s hliníkovou plaketou. Je navržen ve třech délkách (12 cm, 17 cm a 22 cm) zejména pro lezení ledopádů. Integrovaná sklopná klička zaručí rychlé a snadné zašroubování při náročných výstupech.

POPIS

Dřík je vyroben z kalené CrMo oceli. Kalení zaručuje vysokou pevnost a životnost zubů.

Tenký profil dříku usnadňuje zavrtávání i v případě přemrzlého ledu [pod -10°C].

Tloušťka plakety 4 mm nabízí lepší úchop a snazší vrtání. Nižší hmotnost oproti tradiční oceli zaručuje lepší vyvážení šroubu.

Vyrábí se ve třech délkových variacích L12, L17 a L22. Varianty jsou označeny příslušnou barvou kličky (modrá, žlutá, šedá).

UPOZORNĚNÍ

Pevnostní parametry šroubu L12 nesplňují požadavky normy EN 568 a tudíž šroub L12 nemůže být považován za OOPP.



Čtyři ostré zuby zajišťují rychlý start šroubu a snadné vrtání.

Pro zvýšení korozní odolnosti je dřík opatřen speciální povrchovou úpravou.

Plaketa z duralu je navržena s důrazem na ergonomii, dobré štosování v Porteru a možnost umístění dvou karabin.

Integrovaná sklopná klička s hrubým vroubkováním pro jistější úchop v rukavicích.

KLÍČOVÉ VLASTNOSTI

- pevnost a odolnost
- skvělá ergonomie
- snadný start šroubování

NORMY

CE 1019

EN 568

(jen L17 a L22)

VLASTNOSTI



L12 < 8 kN
L17 > 10 kN
L22 > 10 kN



5 kN



L12 - 115 g
L17 - 135 g
L22 - 160 g



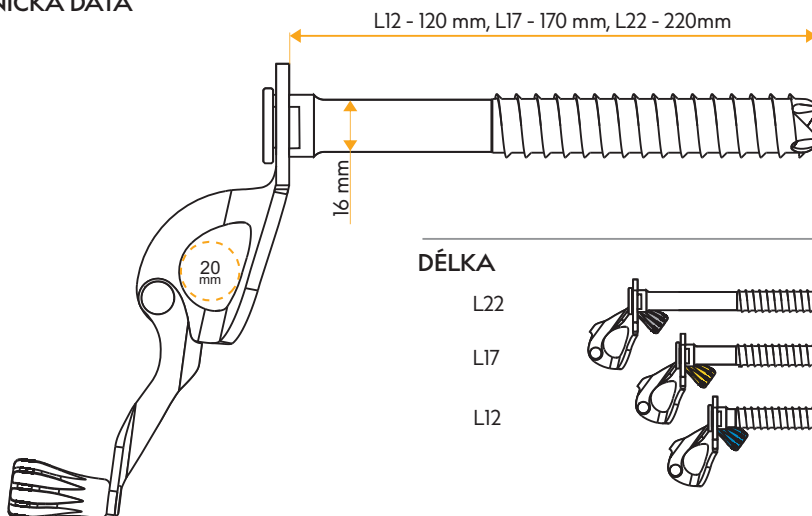
2
YEARS
záruka

MATERIÁLY



- 90% ocel
- 8% dural
- 2% polyamid

TECHNICKÁ DATA



DĚLKA

L22

L17

L12

