



Šroub do ledu z tvrzené oceli s hliníkovou plakétou. Vyrábí se ve třech délkách (12 cm, 17 cm and 22 cm) a je navržen k použití v různorodých situacích. Nejvíce mu sedí využití při ledovcových tůrách a klasických alpských výstupech.

## POPIS

Dřík je vyroben z kalené CrMo oceli. Kalení zaručuje vysokou pevnost a životnost zubů.

Tenký profil dříku usnadňuje zavrtání i v případě přemrzlého ledu [pod -10°C].

Pro zvýšení korozní odolnosti je dřík opatřen speciální povrchovou úpravou.

Vyrábí se ve třech délkových variacích L12, L17 a L22



Tloušťka plakety 4 mm nabízí lepší úchop a snazší vrtání. Nižší hmotnost oproti tradiční oceli zaručuje lepší vyvážení šroubu.

Plaketa z lehkého eloxovaného duralu je navržena s důrazem na ergonomii, dobré štosování v držáku a možnost umístění dvou karabin.

Čtyři ostré zuby zajišťují rychlý start šroubu a snadné vrtání.

## UPOZORNĚNÍ

Pevností parametry šroubu L12 nespĺňují požadavky normy EN 568 a tudíž šroub L12 nemůže být považován za OOPP.

## KLÍČOVÉ VLASTNOSTI

- pevnost a odolnost
- skvělá ergonomie
- snadný start šroubování

## NORMY

CE 1019  
EN 568  
(jen L17 a L22)

## VLASTNOSTI



L12 < 8 kN  
L17 > 10 kN  
L22 > 10 kN



5 kN



L12 - 100 g  
L17 - 125 g  
L22 - 150 g



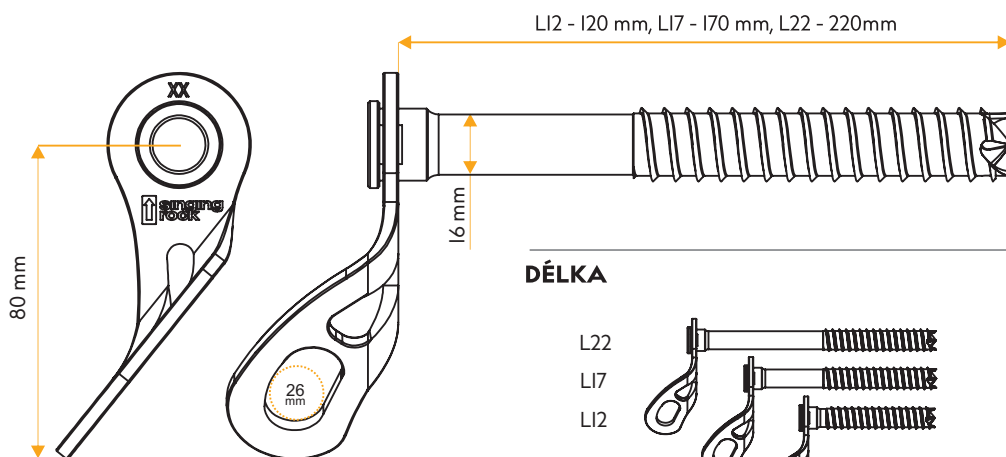
záruka

## MATERIÁLY



- 90% ocel (dřík)
- 10% dural (plaketa)

## TECHNICKÁ DATA



## DĚLKA

