



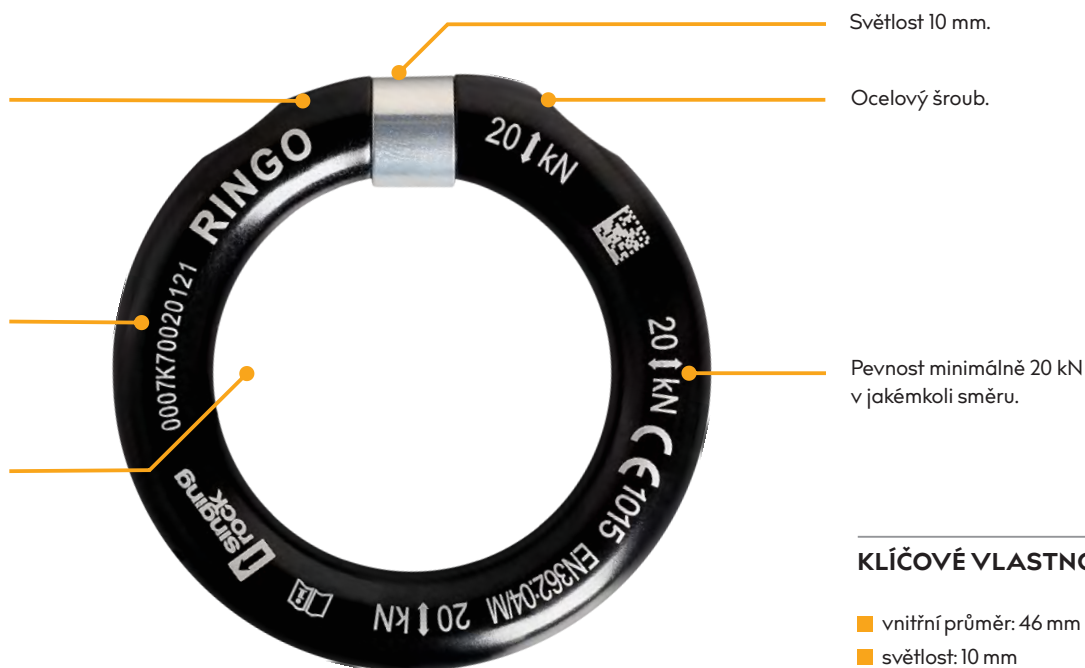
Rozpojitelný kroužek pro arboristy a pracovníky ve výškách. Je určen pro dlouhodobé připojení. Může být zatěžován v různých směrech.

## POPIS

Silné a lehké tělo vyrobené z hliníkové slitiny.

Unikátní sériové číslo.

Vnitřní průměr: 46 mm.



Světlost 10 mm.

Ocelový šroub.

Pevnost minimálně 20 kN v jakémkoli směru.

## KLÍČOVÉ VLASTNOSTI

- vnitřní průměr: 46 mm
- světlost: 10 mm
- minimální pevnost v jakékoli možné ose: 20 kN

## NORMY

CE 1015

EN 362:2004/M

## VLASTNOSTI



75 g / 2.6 oz



unikátní číslo



záruka



nutná revize



10 mm



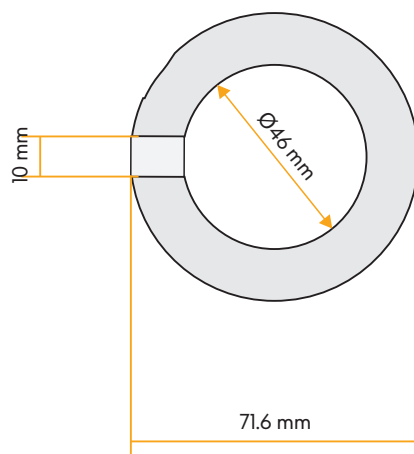
pevnost 20 kN

## MATERIÁLY

## TECHNICKÁ DATA



- 91 % hliníková slitina
- 9 % nerezová ocel



XXXX - Unikátní sériové číslo  
K7002 - Kód produktu  
MMYY - měsíc a rok výroby

POZOR: pouze pro dlouhodobé připojení. Není určeno pro časté rozpojování a otvírání.

