

BIG CONNECTOR





K3536

Kovaný hliníkový hák s dlaňovou pojistkou zámku

CE 0321

EN 362, třída A



Material Materiál		slitina hliníku
Weight Váha		450 g 15,87 oz
Strength Pevnost		28 kN
Open gate Světlost		60 mm

Pro zlepšení evidence a kontroly je výrobek označen jedinečným výrobním číslem.

MMYY

měsíc rok výroby

XXXX

Jedinečné č.



Reading and understanding instruction for use are required to use this product!
Bez důkladného pročtení a pochopení návodu k použití nepoužívejte tento výrobek



- kovaný hliníkový hák určený pro průmyslové lezení, zejména pro lezení po konstrukcích a stožárech
- certifikováno jako EN 362 / třída A
- automatická dlaňová pojistka zámku
- maximální rozvor zámku 60 mm
- leštěný povrch
- značeno unikátním výrobním číslem
- stříbrná a matně černá varianta

Technická data

CE certification
Značka shody

Notified body
č. notifikované zkušebny

CE 0321

Model
Model

EN 362:2004/A

K3536

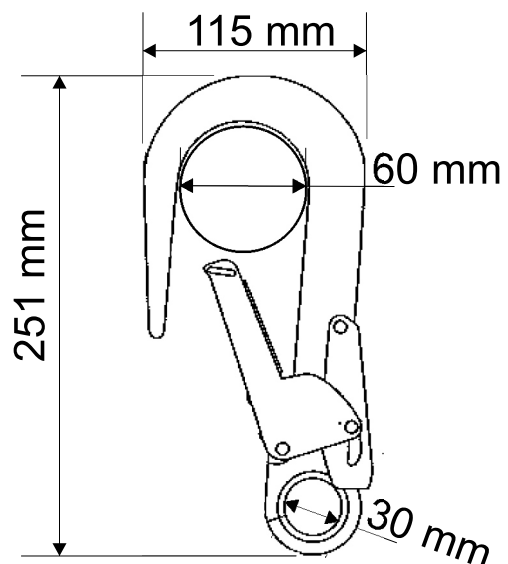
Strength
Pevnost

28 kN

Producer
Výrobce

singing rock

European standard
evropská norma



singing rock

Let's rock!

