

BACK-UP



Reading and understanding instruction for use are required to use this product!
Bez důkladného pročtení a pochopení návodu k použití nepoužívejte tento výrobek

Standards / normy

EN 353-2
EN 358
EN 12841 A/B - 100 kg
EN 567

Directive / směrnice

PSA 89/686/EEC
Nař. vlády 21/2003 Sb.

Certified by / certifikoval:

TUV Product Service GMBH, Ridlerstraße 65,
80339 MÜNCHEN, Germany

EC QMS of production inspected by /

ES SJ výroby prověřuje:
ITALCERT S.r.l., viale Sarca, 336
IT 20126 MILANO MI



3 years guarantee
3 roky záruka

Popis a technické informace

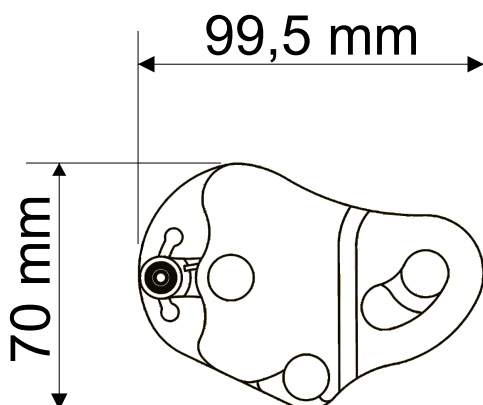
- bezpečné a rychlé použití
- snadná manipulace jednou rukou
- volný posun po laně v obou směrech
- rychlá reakce v případě pádu
- PARKOVACÍ režim, ve kterém je zařízení možné použít jako polohovací zařízení
- spojka je součástí balení

EN 353-2:02
EN 358:99
EN 12841 A/B:06

EN 1891/A:1998
Ø 10-11-12

EN 567:97

EN 1891/A:1998
Ø 10-11-12
EN 892:2004
Ø 12



Zachycovací režim

Parkovací režim

