

↑ REDBLOCK

Unikátní zařízení, které prodlužuje životnost lana při lezení top-rope.

POPIS

Bočnice jsou vyrobeny z duralu, střed z nerezové oceli.

Pevnost 26 kN.

Pro lano o průměru max. 12 mm.



Připojovací bod umožňuje dvojitý způsob upevnění.

Pro zlepšení evidence a kontroly je výrobek označen jedinečným číslem v rámci výrobní zakázky.

Čepy udržují lano ve správné pozici.

KLÍČOVÉ VLASTNOSTI

- dvojitý způsob upevnění
- max. průměr lana 12 mm
- pevnost 26 kN

NORMY

CE 1019

VLASTNOSTI



≤ 12 mm



pevnost
26 kN



375 g



unikátní
číslo



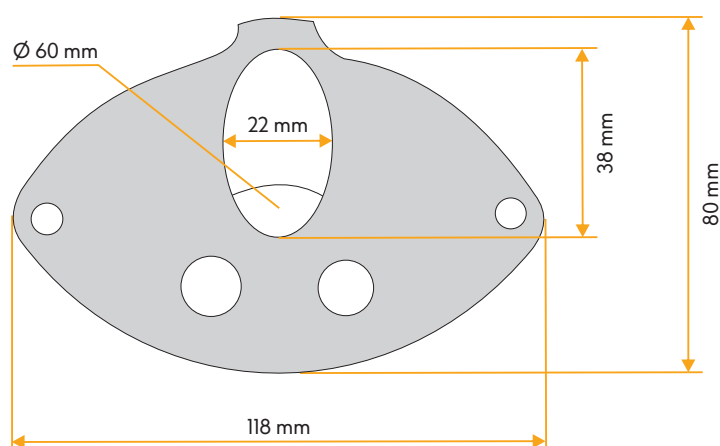
záruka
3 ROKY

MATERIÁLY



- 70 % nerezová ocel
- 30 % dural

TECHNICKÁ DATA



ÚDRŽBA

Životnost výrobku není výrobcem striktně stanovena. V závislosti na stavu výrobku a historii jeho použití však může být nezbytné vyřadit jej z provozu okamžitě.



chráňte řed
solí



praní



sušení



silikonový
olej



čtěte
návod